

KSW90010

Doppelschaukel, Höhe 2,0 m

KOMPAN
Let's play



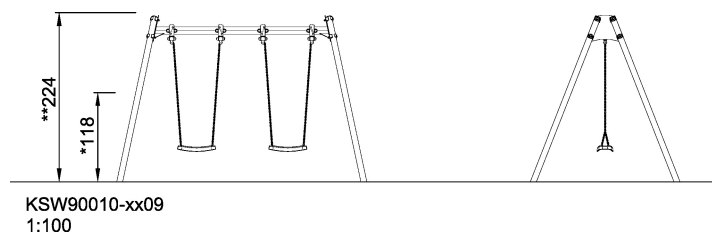
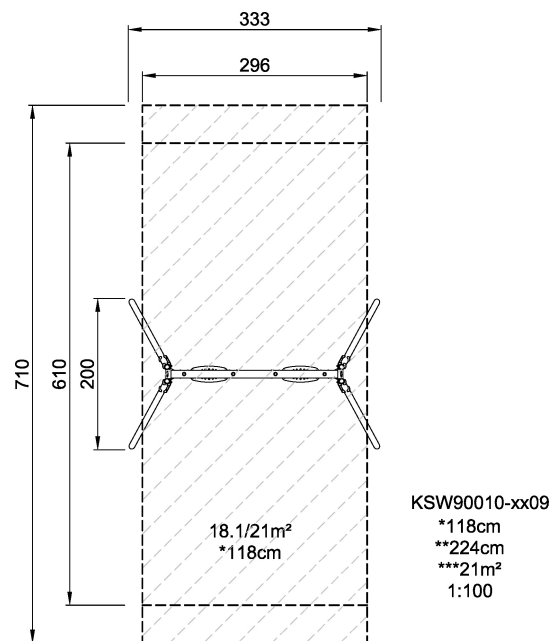
Alle A-Rahmen Schaukeln sind in 2,0m und 2,5m Höhe erhältlich. Die Pfosten sind aus imprägniertem Kiefernholz, Hartholz oder feuerverzinktem Stahl. Wir bieten Standard Schaukelsitze, Kleinkindersitze oder Schaukelnester mit einem Durchmesser von ø100-120cm. Die Aufhängungen sind mit feuerverzinkten oder Edelstahlketten auszustatten oder wenn bevorzugt mit einer Antirutsch Beschichtung. Schaukeln von KOMPAN können den individuellen Bedürfnisse und Anforderungen angepasst werden und sind mit Stahlverankerungen erhältlich.

Gruppe	KLASSISCHES SPIEL
Kategorie	Schaukeln
Optimales Alter der Nutzer	2 - 8
Max. freie Fallhöhe (cm)	120
Gerätehöhe (cm)	224
Fallraum	20.8 m2



IN-
GROU.





* = Max. freie Fallhöhe.
** = Gesamthöhe des Gerätes.

Gewicht / schwerstes Teil	kg.	Montage (Arbeitskräfte)	Person(en)
Benötigter Beton	NaN m3	Montage (Arbeitsstunden)	Std.
Anzahl Fundamente	NaN	Aushub	NaN m3